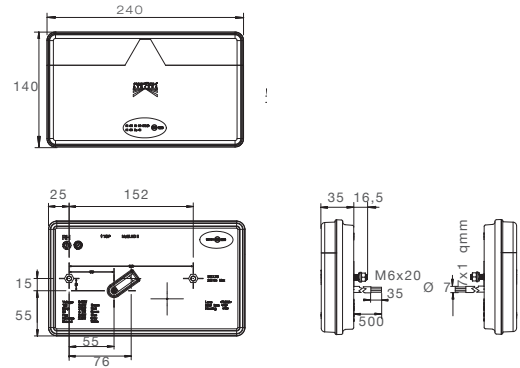




**MULTILED II** flach / flat

ADR Zone 2 IP 6K9K



Blinklicht Direction indicator	Rücklicht Tail light	Bremslicht Stop light	Nebelschlusslicht Fog light
Rückfahrlicht Reverse light	Dreieckrückstrahler Triangle reflector		

BEST. NR	PART NO							ZUSATZ ADD ON	ANSCHLUSS CONNECTOR	0,50 m	
35-0201-001	1/-	●			12V 24V				offenes Ende open end		
35-0201-011	1/-	●			12V 24V				5 pol. Bajonett 5 pin Bayonet		
35-0201-021	1/-	●			12V 24V				8 pol. Bajonett 8 pin Bayonet		
35-0201-031	1/-	●			12V 24V				7 pol. ASS2 7 pin ASS2		
35-0201-041	1/-	●	●		12V 24V				7 pol. AMP 7 pin AMP		
35-0202-001	1/-		●		12V 24V				offenes Ende open end		
35-0202-011	1/-		●		12V 24V				5 pol. Bajonett 5 pin Bayonet		
35-0202-021	1/-		●		12V 24V				8 pol. Bajonett 8 pin Bayonet		
35-0202-031	1/-		●		12V 24V				7 pol. ASS2 7 pin ASS2		
35-0202-041	1/-		●		12V 24V				7 pol. AMP 7 pin AMP		