

Bendra

Markė	REMSA
Prekės numeris	NCA1044.20
Aprašas	stabdžių diskas
Prekės būseną	įprastas
Pakavimo blokas	1
Kiekis pakavimo bloke	1
EAN	842797579530
Trumpieji numeriai	NCA104420, 1044.20
Pakeista	NCA1135.20

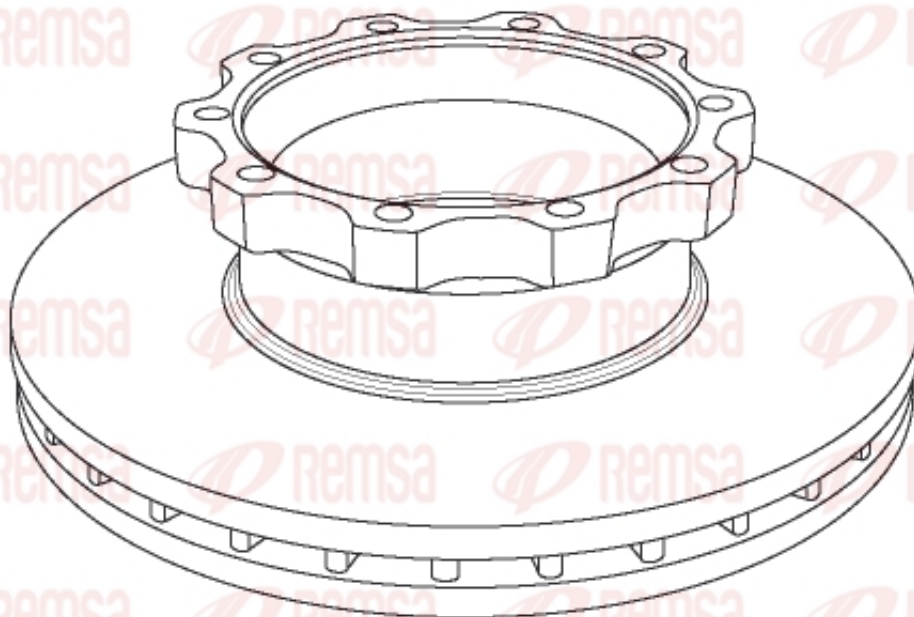
Kriterijai

angų skaičius	10
centravimo skersmuo	208 mm
montavimo vieta	prieikinė ašis
æ	432 mm
aukštis	135 mm
stabdžių disko storis	45 mm
min. storis	37 mm
angų išdėstymas / skaičius	10M16
sriegio dydis	16
svoris [g]	36,5 kg

Gamintojo adresas**Address (General)**

Vardas	EUROFREN SYSTEMS, S.L.U.
Gatvė	c/ Pino, 7. P.I. "El Guijar"
Šalies kodas	E
Pašto kodas (miestas)	28500
Miestas	Arganda
Vietos tipo nuoroda	MADRID
Telefonas	+ 34 902 110 157
Faksas	+ 34 902 112 413
El. paštas	marketing@roadhouse.es
Internetas	www.remsa.com

Vaizdai



Susietos transporto priemonės

Aprašas	Gamybos metai	Kėbulo stilius	kW	AG	kub. cm.
MAN - TGA - 18.310, 18320 FC, FLC, FRC, FLLC, FLLC/N, FLLW, FLLRC, FLLRW	04.00 -	platforma / važiuoklė	228 - 235	310 - 320	11967
MAN - TGA - 18.310, 18.320 FC, FLC, FLLC, FLLC/N, FLLW, FLLW/N	05.04 -	platforma / važiuoklė	228 - 235	310 - 320	10518
MAN - TGA - 18.310 FLS, FLLS, FLLS/N, FLS-TS, FLRS, FLLRS	04.00 -	vilkikas	228	310	11967
MAN - TGA - 18.310, 18.320 FLS, FLRS, FLLS, FLLRS	05.04 -	vilkikas	228 - 235	310 - 320	10518
MAN - TGA - 18.310, 18320 FK, FLK, FK-L, FLRK	12.00 -	šiukšliavežis	228 - 235	310 - 320	11967
MAN - TGA - 18.310, 18.320 FK, FK-L, FLK, FLK/M	05.04 -	šiukšliavežis	228 - 235	310 - 320	10518
MAN - TGA - 18.350, 18.360 FC, FLC, FLLC, FLLRC, FLLC/N, FLLW, FLLW/N	05.04 -	platforma / važiuoklė	257 - 265	350 - 360	10518
MAN - TGA - 18.350, 18.360 FK, FK-L, FLK, FLK/M,	05.04 -	šiukšliavežis	257 - 265	350 - 360	10518
MAN - TGA - 18.350 FLS, FLS/N, FLS/M, FLS-TS, FLLS, FLLS/N, FLLRS	05.04 -	vilkikas	257	350	10518

MAN - TGA - 18.360 FC, FLC, FRC, FLLC, FLLC/N, FLLW, FLLRW	04.00 -	platforma / važiuoklė	265	360	11967
MAN - TGA - 18.360 FK, FLK, FK-L, FLRK	12.00 -	šiukšliavežis	265	360	11967
MAN - TGA - 18.360 FLS, FLLS, FLLS/N, FLS-TS, FLRS, FLLRS	04.00 -	vilkikas	265	360	11967
MAN - TGA - 18.390, 18.400 FAK, FAK-L, FALK, FALK-L, FHLK, FHLK/M	05.04 -	šiukšliavežis	287 - 294	390 - 400	10518
MAN - TGA - 18.390 FLS, FLS-TS, FLS/M, FLLS, FLLS/N, FLLS/M, FLLRS	05.04 -	vilkikas	287	390	10518
MAN - TGA - 18.410, 18420 FC, FRC, FLC, FLRC, FLLC, FLLC/N, FLLW, FLLRC	04.00 -	platforma / važiuoklė	301 - 309	410 - 420	11967
MAN - TGA - 18.410, 18420 FK, FK-L, FLK, FLRK	12.00 -	šiukšliavežis	301 - 309	410 - 420	11967
MAN - TGA - 18.410 FLS, FLLS, FLLS/N, FLS-TS, FLRS, FLLRS	04.00 -	vilkikas	301	410	11967
MAN - TGA - 18.430, 18.440 FC, FLC, FLLC, FLLW, FLLW/N, FLLRC, FLLRW	05.04 -	platforma / važiuoklė	316 - 324	430 - 440	10518
MAN - TGA - 18.430 FLS, FLS/M, FLS-TS, FLLS, FLLS/N, FLLRS, FLRS	05.04 -	vilkikas	316	430	10518
MAN - TGA - 18.460 FC, FLC, FRC, FLLC, FLLC/N, FLLW, FLLRC, FLLRW	04.00 -	platforma / važiuoklė	338	460	12816
MAN - TGA - 18.460 FLS, FLLS, FLLS/N, FLS-TS, FLRS, FLLRS	04.00 -	vilkikas	338	460	12816
MAN - TGA - 18.460 FK, FK-L, FLK, FLRK	12.00 -	šiukšliavežis	338	460	12816
MAN - TGA - 18.480 FC, FLC, FLLC, FLLW, FLLRW, FLLRC	09.02 -	platforma / važiuoklė	353	480	12816
MAN - TGA - 18.480 FK, FLK, FK-L	09.02 -	šiukšliavežis	353	480	12816
MAN - TGA - 18.480 FLS, FLLS, FLLS/N, FLS-TS, FLRS-WW	09.02 -	vilkikas	353	480	12816
MAN - TGA - 18.510 FC, FLC, FRC, FLLC, FLLC/N, FLLW, FLLRC, FLLRW	09.00 -	platforma / važiuoklė	375	510	12816
MAN - TGA - 18.510 FLS, FLLS, FLLS/N, FLRS, FLLRS	04.00 -	vilkikas	375	510	12816
MAN - TGA - 18.530 FC, FLC, FLLC, FLLC/N, FLLW, FLLRC, FLLRW	09.02 -	platforma / važiuoklė	390	530	12816
MAN - TGA - 18.530 FLS,					

FLLS, FLLS/N	09.02 -	vilkikas	390	530	12816
MAN - TGA - 24.360 FNLLC/N, FNLLW, FNLLRW, FNLLRC	09.01 -	platforma / važiuoklė	265	360	11967
MAN - TGA - 24.410 FNLLC/N, FNLLW, FNLLRW	09.01 -	platforma / važiuoklė	301	410	11967
MAN - TGA - 24.460 FNLLC/N, FNLLW, FNLLRC, FNLLRW	09.01 -	platforma / važiuoklė	338	460	12816
MAN - TGA - 24.480 FNLLC/N, FNLLW, FNLLRC, FNLLRW	09.02 -	platforma / važiuoklė	353	480	12816
MAN - TGA - 24.510 FNLLC/N, FNLLW, FNLLRW	09.01 -	platforma / važiuoklė	375	510	12816
MAN - TGA - 24.530 FNLLC/N, FNLLW, FNLLRW	09.01 -	platforma / važiuoklė	390	530	12816
MAN - TGA - 26.280 FNLC, FNLLC, FNLLW	11.02 -	platforma / važiuoklė	206	280	6871
MAN - TGA - 26.310 FDC, FDLC, FDRC, FDLC/M, FDLRC	01.01 -	platforma / važiuoklė	228	310	11967
MAN - TGA - 26.310 FDK, FDLK, FDRK	09.02 -	šiukšliavežis	228	310	11967
MAN - TGA - 26.310 FDS, FDLS, FDLS/M, FDLRS	01.01 -	vilkikas	228	310	11967
MAN - TGA - 26.310 FD-TM, FDR-TM	10.00 -	betono maišyklė	228	310	11967
MAN - TGA - 26.310 FNLC, FNLLC, FVLC, FNLLW, FNLC, FNLLRW	09.00 -	platforma / važiuoklė	228	310	11967
MAN - TGA - 26.310 FPLS, FVLS, FNLS, FNLLS, FPLRS, FNLR, FVLR	12.00 -	vilkikas	228	310	11967
MAN - TGA - 26.310 FVL-KO	12.00 -	bendro naudojimo transporto priemonė	228	310	11967
MAN - TGA - 26.330 FNLC, FNLLC, FNLLW	11.02 -	platforma / važiuoklė	240	326	6871
MAN - TGA - 26.360 FDC, FDLC, FDLC/M, FDRC, FDLRC-WW	01.01 -	platforma / važiuoklė	265	360	11967
MAN - TGA - 26.360 FDK, FDLK, FDRK, FDLRK	09.02 -	šiukšliavežis	265	360	11967
MAN - TGA - 26.360 FDS, FDLS, FNLS, FNLLS, FPLS, FPLRS, FVLS, FVLR	12.00 -	vilkikas	265	360	11967
MAN - TGA - 26.360 FD-TM, FDR-TM	01.01 -	betono maišyklė	265	360	11967
MAN - TGA - 26.360 FNLC, FNLLC, FNLLW, FNLLRC, FNLLRW, FVLC	09.00 -	platforma / važiuoklė	265	360	11967
MAN - TGA - 26.360 FVL-KO	12.00 -	bendro naudojimo transporto priemonė	265	360	11967

MAN - TGA - 26.410 FDC, FDLC, FDLC/M, FDLC-WW; FDRC-WW, FDLRC-WW	01.01 -	platforma / važiuoklė	301	410	11967
MAN - TGA - 26.410 FDK, FDRK, FDLK, FDLRK	09.01 -	šiukšliavežis	301	410	11967
MAN - TGA - 26.410 FDS, FDLS, FDLS/M, FDLS-WW, FDRS-WW, FDLRS-WW	06.01 -	vilkikas	301	410	11967
MAN - TGA - 26.410 FD-TM, FDR-TM	01.01 -	betono maišyklė	301	410	11967
MAN - TGA - 26.410 FNLC, FNLLC, FNLLW, FNLC, FNLLRC, FVLC	04.00 -	platforma / važiuoklė	301	410	11967
MAN - TGA - 26.410 FPLS, FPLRS, FVLS, FNLS, FNLLS	12.00 -	vilkikas	301	410	11967
MAN - TGA - 26.410 FVL-KO	12.00 -	bendro naudojimo transporto priemonė	301	410	11967
MAN - TGA - 26.460 FDC, FDLC, FDLC/M, FDLC-WW, FDRC, FDLRC-WW	01.01 -	platforma / važiuoklė	338	460	12816
MAN - TGA - 26.460 FDK, FDLK, FDLRK	01.01 -	šiukšliavežis	338	460	12816
MAN - TGA - 26.460 FD-TM, FDR-TM	01.01 -	betono maišyklė	338	460	12816
MAN - TGA - 26.460 FDS, FDLS, FDLS/M, FDLS-WW, FDRS-WW, FDLRS-WW	06.01 -	vilkikas	338	460	12816
MAN - TGA - 26.460 FNLC, FNLRC, FNLLC, FNLLRW, FNLLRC	04.00 -	platforma / važiuoklė	338	460	12816
MAN - TGA - 26.460 FPLS, FPLRS, FVLS, FVLRs, FNLS, FNLLS, FNLRS	12.00 -	vilkikas	338	460	12816
MAN - TGA - 26.460 FVLC	02.01 -	platforma / važiuoklė	338	460	12816
MAN - TGA - 26.460 FVL-KO	12.00 -	bendro naudojimo transporto priemonė	338	460	12816
MAN - TGA - 26.480 FDC, FDLC, FDRC, FDLC/M, FDLRC- WW	09.02 -	platforma / važiuoklė	353	480	12816
MAN - TGA - 26.480 FDK, FDLK, FDLRK	09.02 -	šiukšliavežis	353	480	12816
MAN - TGA - 26.480 FDS, FDLS, FDLS/M, FDLRS-WW, FDRS	09.02 -	vilkikas	353	480	12816
MAN - TGA - 26.480 FD-TM	09.02 -	betono maišyklė	353	480	12816
MAN - TGA - 26.480 FNLC, FNLLC, FVLC, FNLLRC, FVLLW	09.02 -	platforma / važiuoklė	353	480	12816

MAN - TGA - 26.480 FNLS, FNLLS, FNLRS, FPLS, FVLS	09.02 -	vilkikas	353	480	12816
MAN - TGA - 26.480 FVL-KO	09.02 -	bendro naudojimo transporto priemonė	353	480	12816
MAN - TGA - 26.510 FDC, FDC/M, FDRC, FDLC, FDLC/M, FDLRC	01.01 -	platforma / važiuoklė	375	510	12816
MAN - TGA - 26.510 FDS, FDLS, FDLS/M, FDRS, FDLRS	01.01 -	vilkikas	375	510	12816
MAN - TGA - 26.510 FNLS, FNLLS, FNLRS, FPLS, FVLS	12.00 -	vilkikas	375	510	12816
MAN - TGA - 26.530 FDC, FDLC, FDC/M, FDLRC	01.01 -	platforma / važiuoklė	390	530	12816
MAN - TGA - 26.530 FDK, FDLK, FDLRK	09.02 -	šiukšliavežis	390	530	12816
MAN - TGA - 26.530 FDS, FDLS, FDLS/M, FDLRS	01.01 -	vilkikas	390	530	12816
MAN - TGA - 26.510 FNLC, FNLLC, FNLLW, FNLLRC, FVLC	12.00 -	platforma / važiuoklė	375	510	12816
MAN - TGA - 26.530 FNLC, FNLLC, FNLLW, FNLLRC, FVLC, FVLRC	09.02 -	platforma / važiuoklė	390	530	12816
MAN - TGA - 26.530 FNLS, FNLLS, FNLRS, FPLS, FVLS, FVLS	09.02 -	vilkikas	390	530	12816
MAN - TGA - 28.310 FNLC, FNLLC, FNLRC	09.02 -	platforma / važiuoklė	228	310	11967
MAN - TGA - 28.310 FNLS, FNLRS	09.02 -	vilkikas	228	310	11967
MAN - TGA - 28.360 FNLC, FNLLC	09.02 -	platforma / važiuoklė	265	360	11967
MAN - TGA - 28.360 FNLS, FNLRS	09.02 -	vilkikas	265	360	11967
MAN - TGA - 28.410 FNLC, FNLLC, FNLRC	09.02 -	platforma / važiuoklė	301	410	11967
MAN - TGA - 28.410 FNLS, FNLRS	09.02 -	vilkikas	301	410	11967
MAN - TGA - 28.460 FNLC, FNLLC, FNLRC	09.02 -	platforma / važiuoklė	338	460	12816
MAN - TGA - 28.460 FNLS, FNLRS	09.02 -	vilkikas	338	460	12816
MAN - TGA - 28.480 FNLC, FNLLC, FNLRC	09.02 -	platforma / važiuoklė	353	480	12816
MAN - TGA - 28.480 FNLS, FNLRS	09.02 -	vilkikas	353	480	12816
MAN - TGA - 28.510 FNLC, FNLLC, FNLRC	09.02 -	platforma / važiuoklė	375	510	12816
MAN - TGA - 28.510 FNLS, FNLRS	09.02 -	vilkikas	375	510	12816
MAN - TGA - 28.530 FNLC,	09.02 -	platforma /	390	530	12816

FNLLC, FNLRC		važiuoklė			
MAN - TGA - 28.530 FNLS, FNLRS	09.02 -	vilkikas	390	530	12816
MAN - TGA - 32.310 FFDC, FFDLC, FFDLRC	01.02 -	platforma / važiuoklė	228	310	11967
MAN - TGA - 32.310 FFDK, FFDLK	01.02 -	šiukšliavežis	228	310	11967
MAN - TGA - 32.310 FFD-TM	01.02 -	betono maišyklė	228	310	11967
MAN - TGA - 32.360 FFDC, FFDLC, FFDLRC	01.02 -	platforma / važiuoklė	265	360	11967
MAN - TGA - 32.360 FFDK, FFDLK	01.02 -	šiukšliavežis	265	360	11967
MAN - TGA - 32.360 FFD-TM	01.02 -	betono maišyklė	265	360	11967
MAN - TGA - 32.410 FFDC, FFDLC, FFDRC, FFDLRC	01.02 -	platforma / važiuoklė	301	410	11967
MAN - TGA - 32.410 FFDK, FFDLK	01.02 -	šiukšliavežis	301	410	11967
MAN - TGA - 32.410 FFD-TM	01.02 -	betono maišyklė	301	410	11967
MAN - TGA - 32.460 FFDC, FFDLC, FFDLRC	01.02 -	platforma / važiuoklė	338	460	12816
MAN - TGA - 32.460 FFDK, FFDLK	01.02 -	šiukšliavežis	338	460	12816
MAN - TGA - 32.460 FFD-TM	01.02 -	betono maišyklė	338	460	12816
MAN - TGA - 32.480 FFDC, FFDLC, FFDLRC	09.02 -	platforma / važiuoklė	353	480	12816
MAN - TGA - 32.480 FFDK, FFDLK	09.02 -	šiukšliavežis	353	480	12816
MAN - TGA - 32.480 FFD-TM	09.02 -	betono maišyklė	353	480	12816
MAN - TGA - 33.360 FDC, FDC-WW, FDLC/M, FDRC-WW, FDLRC	10.00 -	platforma / važiuoklė	265	360	11967
MAN - TGA - 33.360 FDS, FDS-WW, FDLS, FDLRS, FDRS-WW	10.00 -	vilkikas	265	360	11967
MAN - TGA - 33.360 FD-TM, FDR-TM	01.01 -	betono maišyklė	265	360	11967
MAN - TGA - 33.410 FDS, FDS-WW, FDLS, FDLS/M, FDLRS, FDRS-WW	10.00 -	vilkikas	301	410	11967
MAN - TGA - 33.410 FDK, FDK-WW, FDLK, FDRK-WW	10.00 -	šiukšliavežis	301	410	11967
MAN - TGA - 33.410 FD-TM, FDR-TM	10.00 -	betono maišyklė	301	410	11967
MAN - TGA - 33.460 FDC, FDC-WW, FDLC, FDLRC, FDRC-WW	09.02 -	platforma / važiuoklė	338	460	12816
MAN - TGA - 33.460 FDK, FDK-WW, FDLK, FDRK-WW	09.02 -	šiukšliavežis	338	460	12816
MAN - TGA - 33.460 FDS,					

FDLS, FDLS/M, FDLRS, FDRS-WW	09.02 -	vilkikas	338	460	12816
MAN - TGA - 33.460 FD-TM, FDR-TM	09.02 -	betono maišyklė	338	460	12816
MAN - TGA - 33.480 FD-TM	09.02 -	betono maišyklė	353	480	12816
MAN - TGA - 33.480 FDC, FDC-WW, FDLC, FDRC-WW, FDLRC	09.02 -	platforma / važiuoklė	353	480	12816
MAN - TGA - 33.480 FDK, FDK-WW, FDLK, FDRK-WW	09.02 -	šiukšliavežis	353	480	12816
MAN - TGA - 33.480 FDS, FDS-WW, FDLS, FDLS/M, FDRS-WW, FDLRS	09.02 -	vilkikas	353	480	12816
MAN - TGA - 33.510 FDC, FDC/M, FDLC, FDRC, FDLRC	09.02 -	platforma / važiuoklė	375	510	12816
MAN - TGA - 33.510 FDS, FDLS/M, FDRS, FDLRS/M	09.02 -	vilkikas	375	510	12816
MAN - TGA - 33.530 FDC, FDC/M, FDLC, FDRC, FDLRC	09.02 -	platforma / važiuoklė	390	530	12816
MAN - TGA - 41.360 FFDC, FFDC/M, FFDC/M-WW, FFDC	01.03 -	platforma / važiuoklė	265	360	11967
MAN - TGA - 41.530 FVDS, FVDLS	09.02 -	vilkikas	390	530	12816
MAN - TGA - 41.660 FVDS, FVDLS	09.02 -	vilkikas	485	660	18273
MAN - TGM - 18.240 FAC, FARC	10.05 -	platforma / važiuoklė	176	240	6871
MAN - TGM - 18.240 FAK, FARK, FAK-L, FARK-L	05.06 -	šiukšliavežis	176	240	6871
MAN - TGM - 18.240 FC, FRC, FLC, FLRC, FLLC, FLLRC	10.05 -	platforma / važiuoklė	176	240	6871
MAN - TGM - 18.240 FK, FRK, FLK, FK-L, FLRK	10.05 -	šiukšliavežis	176	240	6871
MAN - TGM - 18.250 FAC, FARC	10.05 -	platforma / važiuoklė	184	250	6871
MAN - TGM - 18.250 FAK, FARK, FAK-L, FARK-L	10.05 -	šiukšliavežis	184	250	6871
MAN - TGM - 18.250 FC, FLC, FLLC, FRC, FLRC, FLLRC	10.05 -	platforma / važiuoklė	184	250	6871
MAN - TGM - 18.250 FK, FLK, FRK, FLRK	10.05 -	šiukšliavežis	184	250	6871
MAN - TGM - 18.280 FAC, FARC	10.05 -	platforma / važiuoklė	206	280	6871
MAN - TGM - 18.280 FAK, FARK, FAK-L, FARK-L	10.05 -	šiukšliavežis	206	280	6871
MAN - TGM - 18.280 FC, FRC, FLC, FLRC, FLLC, FLLRC	10.05 -	platforma / važiuoklė	206	280	6871
MAN - TGM - 18.280 FK, FLK, FRK, FLRK, FK-L	10.05 -	šiukšliavežis	206	280	6871
MAN - TGM - 18.290 FAC, FARC	10.05 -	platforma / važiuoklė	213	290	6871

MAN - TGM - 18.290 FAK, FARK, FAK-L, FARK-L	10.05 -	šiukšliavežis	213	290	6871
MAN - TGM - 18.290 FC, FLC, FRC, FLRC, FLLC, FLLRC	10.05 -	platforma / važiuoklė	213	290	6871
MAN - TGM - 18.290 FK, FLK, FRK, FLRK	10.05 -	šiukšliavežis	213	290	6871
MAN - TGM - 18.330 FAC, FARC	10.05 -	platforma / važiuoklė	240	326	6871
MAN - TGM - 18.330 FAK, FARK, FAK-L, FARK, L	10.05 -	šiukšliavežis	240	326	6871
MAN - TGM - 18.330 FC, FRC, FLC, FLRC, FLLC, FLLRC	10.05 -	platforma / važiuoklė	240	326	6871
MAN - TGM - 18.330 FK, FLK, FRK, FLRK, FK-L	10.05 -	šiukšliavežis	240	326	6871
MAN - TGM - 18.340 FAC, FARC	10.05 -	platforma / važiuoklė	250	340	6871
MAN - TGM - 18.340 FAK, FARK, FAK-L, FARK-L	10.05 -	šiukšliavežis	250	340	6871
MAN - TGM - 18.340 FC, FLC, FLRC, FLLC, FLLRC, FRC	10.05 -	platforma / važiuoklė	250	340	6871
MAN - TGM - 18.340 FK, FRK, FLK, FLRK	10.05 -	šiukšliavežis	250	340	6871
MAN - TGM - 22.240 FNLLC	10.05 -	platforma / važiuoklė	176	240	6871
MAN - TGM - 22.250 FNLLC	10.05 -	platforma / važiuoklė	184	250	6871
MAN - TGM - 22.280 FNL, 22.280 FNLLC	10.05 -	platforma / važiuoklė	206	280	6871
MAN - TGM - 22.290 FNL, 22.290 FNLLC	10.05 -	platforma / važiuoklė	213	290	6871
MAN - TGM - 26.280 FD	10.05 -	platforma / važiuoklė	206	280	6871
MAN - TGM - 26.280 FD-TM, FDR-TM	04.06 -	betono maišyklė	206	280	6871
MAN - TGM - 26.280 FDK-HK, FDRK-HK	04.06 -	šiukšliavežis	206	280	6871
MAN - TGM - 26.280 FNLC, FNLLC, FNLRC, FNLLRC	10.05 -	platforma / važiuoklė	206	280	6871
MAN - TGM - 26.290 FD, FDR	10.05 -	platforma / važiuoklė	213	290	6871
MAN - TGM - 26.290 FDK-HK, FDRK-HK	10.05 -	šiukšliavežis	213	290	6871
MAN - TGM - 26.290 FNLC, FNLLC, FNLRC, FNLLRC, FVL	10.05 -	platforma / važiuoklė	213	290	6871
MAN - TGM - 26.290 FD-TM, FDR-TM	07.08 -	betono maišyklė	213	290	6871
MAN - TGM - 26.330 FD, FDR	10.05 -	platforma / važiuoklė	240	326	6871
MAN - TGM - 26.330 FD-TM, FDR-TM	04.06 -	betono maišyklė	240	326	6871
MAN - TGM - 26.330 FDK-HK, FDRK-HK	04.06 -	šiukšliavežis	240	326	6871
MAN - TGM - 26.330 FNLC,		platforma /			

FNLLC, FNLRC, FNLLRC, FVL	10.05 -	važiuoklė	240	326	6871
MAN - TGM - 26.340 FD, FDR	10.05 -	platforma / važiuoklė	250	340	6871
MAN - TGM - 26.340 FDK-HK, FDRK-HK	10.05 -	šiukšliavežis	250	340	6871
MAN - TGM - 26.340 FD-TM, FDR-TM	07.08 -	betono maišyklė	250	340	6871
MAN - TGM - 26.340 FNLC, FNLLC, FNLRC, FNLLRC	10.05 -	platforma / važiuoklė	250	340	6871
MAN - TGS - 18.320 FC, FLC, FLRC, FLLC, FLLRC, FLLW, FLLW/N	10.07 -	platforma / važiuoklė	235	320	10518
MAN - TGS - 18.320 FK, FK-L, FLK, FLK/M	10.07 -	šiukšliavežis	235	320	10518
MAN - TGS - 18.320 FLS, FLS/M, FLS-TS, FLRS, FLRS/M, FLLS, FLLS/N, FLLRS	10.07 -	vilkikas	235	320	10518
MAN - TGS - 18.320 FAC, FHLC	10.07 -	platforma / važiuoklė	235	320	10518
MAN - TGS - 18.320 FAK, FAK- L, FALK, FALK-L, FHLK, FHLK/M	10.07 -	šiukšliavežis	235	320	10518
MAN - TGS - 18.320 FAS, FHLS, FHLS/M	10.07 -	vilkikas	235	320	10518
MAN - TGS - 18.360 FC, FLC, FLRC, FLLC, FLLRC, FLLW, FLLW/N	10.07 -	platforma / važiuoklė	265	360	10518
MAN - TGS - 18.360 FK, FK-L, FLK, FLK/M	10.07 -	šiukšliavežis	265	360	10518
MAN - TGS - 18.360 FLS, FLS/M, FLS-TS, FLRS, FLRS/M, FLLS, FLLS/N, FLLRS	10.07 -	vilkikas	265	360	10518
MAN - TGS - 18.360 FAC, FHLC	10.07 -	platforma / važiuoklė	265	360	10518
MAN - TGS - 18.360 FAK, FAK- L, FALK, FALK-L, FHLK, FHLK/M	10.07 -	šiukšliavežis	265	360	10518
MAN - TGS - 18.360 FAS, FALS, FHLS, FHLS/M	10.07 -	vilkikas	265	360	10518
MAN - TGS - 18.400 FC, FLC, FLRC, FLLC, FLLRC, FLLW, FLLW/N	10.07 -	platforma / važiuoklė	294	400	10518
MAN - TGS - 18.400 FK, FK-L, FLK, FLK/M	10.07 -	šiukšliavežis	294	400	10518
MAN - TGS - 18.400 FLS, FLS/M, FLS-TS, FLRS, FLRS/M, FLLS, FLLS/N, FLLRS	10.07 -	vilkikas	294	400	10518
MAN - TGS - 18.400 FAC, FHLC	10.07 -	platforma / važiuoklė	294	400	10518
MAN - TGS - 18.400 FAK, FAK- L, FALK, FALK-L, FHLK, FHLK/M	10.07 -	šiukšliavežis	294	400	10518

MAN - TGS - 18.400 FAS, FALS, FHLS, FHLS/M	10.07 -	vilkikas	294	400	10518
MAN - TGS - 18.440 FC, FLC, FLRC, FLLC, FLLRC, FLLW, FLLW/N	10.07 -	platforma / važiuoklė	324	440	10518
MAN - TGS - 18.440 FK, FK-L, FLK, FLK/M	10.07 -	šiukšliavežis	324	440	10518
MAN - TGS - 18.440 FLS, FLS/M, FLS-TS, FLRS, FLRS/M, FLLS, FLLS/N, FLLRS	10.07 -	vilkikas	324	440	10518
MAN - TGS - 18.440 FAC, FHLC	10.07 -	platforma / važiuoklė	324	440	10518
MAN - TGS - 18.440 FAK, FAK-L, FALK, FALK-L, FHLK, FHLK/M	10.07 -	šiukšliavežis	324	440	10518
MAN - TGS - 18.440 FAS, FALS, FHLS, FHLS/M	10.07 -	vilkikas	324	440	10518
MAN - TGS - 18.480 FAC, FHLC	10.07 -	platforma / važiuoklė	353	480	12412
MAN - TGS - 18.480 FC, FLC, FLRC, FLLC, FLLRC, FLLW, FLLW/N	10.07 -	platforma / važiuoklė	353	480	12412
MAN - TGS - 18.480 FAK, FAK-L, FALK, FALK-L, FHLK, FHLK/M	10.07 -	šiukšliavežis	353	480	12412
MAN - TGS - 18.480 FK, FK-L, FLK, FLK/M	10.07 -	šiukšliavežis	353	480	12412
MAN - TGS - 18.480 FAS, FALS, FHLS	10.07 -	vilkikas	353	480	12412
MAN - TGS - 18.480 FLS, FLS/M, FLS-TS, FLRS, FLRS/M, FLLS, FLLS/N, FLLRS	10.07 -	vilkikas	353	480	12412
MAN - TGS - 18.540 FC, FLC, FLRC, FLLC, FLLRC, FLLW, FLLW/N	10.07 -	platforma / važiuoklė	397	540	12412
MAN - TGS - 18.540 FK, FK-L, FLK, FLK/M	10.07 -	šiukšliavežis	397	540	12412
MAN - TGS - 18.540 FLS, FLS/M, FLRS, FLRS/M, FLLS, FLLS/N, FLLRS	10.07 -	vilkikas	397	540	12412
MAN - TGS - 18.540 FAC, FHLC	10.07 -	platforma / važiuoklė	397	540	12412
MAN - TGS - 18.540 FAK, FAK-L, FALK, FALK-L, FHLK, FHLK/M	10.07 -	šiukšliavežis	397	540	12412
MAN - TGS - 18.540 FAS, FALS, FHLS, FHLS/M	10.07 -	vilkikas	397	540	12412
MAN - TGS - 24.320 FNLLW/N	10.07 -	platforma / važiuoklė	235	320	10518
MAN - TGS - 24.360 FNLLW/N	10.07 -	platforma / važiuoklė	265	360	10518
MAN - TGS - 24.360 FPLS, FPLRS	10.07 -	vilkikas	265	360	10518

MAN - TGS - 24.400 FNLLW/N	10.07 -	platforma / važiuklė	294	400	10518
MAN - TGS - 24.400 FPLS, FPLRS	10.07 -	vilkikas	294	400	10518
MAN - TGS - 24.440 FNLLW/N	10.07 -	platforma / važiuklė	324	440	10518
MAN - TGS - 24.440 FPLS, FPLRS	10.07 -	vilkikas	324	440	10518
MAN - TGS - 24.480 FPLS, FPLRS	10.07 -	vilkikas	353	480	12412
MAN - TGS - 24.540 FPLS, FPLRS	10.07 -	vilkikas	397	540	12412
MAN - TGS - 26.320 FNLC, FNLRC, FNLLC, FNLLRC, FNLLW, FVLC, FVL-KO	10.07 -	platforma / važiuklė	235	320	10518
MAN - TGS - 26.320 FDC, FDRC, FDLC, FDLC/M, FDLRC, FDLRC/M, FNHLC	07.08 -	platforma / važiuklė	235	320	10518
MAN - TGS - 26.320 FNLS, FNLRS, FNLLS, FPLS, FVLS	07.08 -	vilkikas	235	320	10518
MAN - TGS - 26.320 FDS, FDLS, FDLS/M, FDRS, FDLRS, FDLRS/M, FNHLS	07.08 -	vilkikas	235	320	10518
MAN - TGS - 26.320 FDK, FDLK	07.08 -	šiukšliavežis	235	320	10518
MAN - TGS - 26.320 FDAC, FDALC, FDHLC, FDHLC/M	07.08 -	platforma / važiuklė	235	320	10518
MAN - TGS - 26.320 FDAS, FDALS, FDHS, FDHLS, FDHLS/M	07.08 -	vilkikas	235	320	10518
MAN - TGS - 26.320 FVHLC	10.07 -	platforma / važiuklė	235	320	10518
MAN - TGS - 26.320 FDAK, FDALK, FDHK, FDHLK	07.08 -	šiukšliavežis	235	320	10518
MAN - TGS - 26.360 FNLC, FNLRC, FNLLC, FNLLRC, FVLC, FVL-KO	10.07 -	platforma / važiuklė	265	360	10518
MAN - TGS - 26.360 FNLS, FNLLS, FNLRS, FPLS, FPLRS, FVLS	08.08 -	vilkikas	265	360	10518
MAN - TGS - 26.360 FDS, FDRS, FDRS/M, FDLS, FDLRS, FNHLS	08.08 -	vilkikas	265	360	10518
MAN - TGS - 26.360 FDK, FDLK, FDRK	08.08 -	šiukšliavežis	265	360	10518
MAN - TGS - 26.360 FDAC, FDALC, FDHLC, FDHLC/M	08.08 -	platforma / važiuklė	265	360	10518
MAN - TGS - 26.360 FDAS, FDALS, FDHS, FDHLS, FDHLS/M	08.08 -	vilkikas	265	360	10518
MAN - TGS - 26.360 FDAK, FDALK, FDHK, FDHLK	08.08 -	šiukšliavežis	265	360	10518

MAN - TGS - 26.360 FNLLW	04.08 -	platforma / važiuoklė	265	360	10518
MAN - TGS - 26.360 FPHLS	05.08 -	vilkikas	265	360	10518
MAN - TGS - 26.360 FVHLC	10.07 -	platforma / važiuoklė	265	360	10518
MAN - TGS - 26.360 FVHLS	05.08 -	vilkikas	265	360	10518
MAN - TGS - 26.360 FD-TM	07.08 -	betono maišyklė	265	360	10518
MAN - TGS - 26.400 FNLC, FNLRC, FNLLC, FNLLRC, FVLC, FVL-KO, FNLLW	10.07 -	platforma / važiuoklė	294	400	10518
MAN - TGS - 26.400 FNLS, FNLRS, FNLLS, FNLLRS, FPLS, FPLRS, FVLS	02.09 -	vilkikas	294	400	10518
MAN - TGS - 26.400 FDC, FDRC, FDC/M, FDLC, FDLC/M, FDLRC, FDLRC/M, FNHLC	08.08 -	platforma / važiuoklė	294	400	10518
MAN - TGS - 26.400 FDS, FDS/M, FDLS, FDLS/M, FDRS, FDLRS, FNHLS	02.09 -	vilkikas	294	400	10518
MAN - TGS - 26.400 FDK, FDLK	02.09 -	šiukšliavežis	294	400	10518
MAN - TGS - 26.400 FDAC, FDALC, FDHLC, FDHLC/M	02.09 -	platforma / važiuoklė	294	400	10518
MAN - TGS - 26.400 FDAS, FDALS, FDHS, FDHLS, FDHLS/M	09.07 -	vilkikas	294	400	10518
MAN - TGS - 26.400 FDAK, FDALK, FDHK, FDHLK	11.07 -	vilkikas	294	400	10518
MAN - TGS - 26.400 FPHLS	05.08 -	vilkikas	294	400	10518
MAN - TGS - 26.400 FVHLC	10.07 -	platforma / važiuoklė	294	400	10518
MAN - TGS - 26.400 FVHLS	05.08 -	vilkikas	294	400	10518
MAN - TGS - 26.400 FD-TM	07.08 -	betono maišyklė	294	400	10518
MAN - TGS - 26.440 FNLC, FNLLC, FNLLW, FNLRC, FNLLRC, FVLC, FVL-KO	10.07 -	platforma / važiuoklė	324	440	10518
MAN - TGS - 26.440 FNLS, FNLLS, FNLRS, FPLS, FPLRS, FVLS	02.09 -	vilkikas	324	440	10518
MAN - TGS - 26.440 FDC, FDRC, FDC/M, FDLC, FDLC/M, FDLRC, FNHLC	02.09 -	platforma / važiuoklė	324	440	10518
MAN - TGS - 26.440 FDS, FDRS, FDS/M, FDLS, FDLRS, FNHLS	02.09 -	vilkikas	324	440	10518
MAN - TGS - 26.440 FDK, FDLK	07.08 -	šiukšliavežis	324	440	10518
MAN - TGS - 26.440 FDAC, FDALC, FDHLC, FDHLC/M	02.09 -	platforma / važiuoklė	324	440	10518
MAN - TGS - 26.440 FDAS, FDALS, FDHLS, FDHLS/M	02.09 -	vilkikas	324	440	10518

MAN - TGS - 26.440 FDAK, FDALK, FDHK, FDHLK	11.07 -	šiukšliavežis	324	440	10518
MAN - TGS - 26.440 FPHLS	05.08 -	vilkikas	324	440	10518
MAN - TGS - 26.440 FVHLC	10.07 -	platforma / važiuoklė	324	440	10518
MAN - TGS - 26.440 FVHLS	05.08 -	vilkikas	324	440	10518
MAN - TGS - 26.440 FD-TM	07.08 -	betono maišyklė	324	440	10518
MAN - TGS - 26.480 FNLC, FNLRC, FNLLC, FNLLRC, FNLLW, FVLC, FVL-KO	10.07 -	platforma / važiuoklė	353	480	12412
MAN - TGS - 26.480 FNLS, FNLLS, FNLRS, FPLS, FPLRS, FVLS	02.09 -	vilkikas	353	480	12412
MAN - TGS - 26.480 FDC, FDC/M, FDLC, FDLC/M, FDRC, FDRC/M, FDLRC, FNLHC	02.09 -	platforma / važiuoklė	353	480	12412
MAN - TGS - 26.480 FDS, FDS/M, FDLS, FDLS/M, FDRS, FDLRS, FDRS/M, FNHLS	02.09 -	vilkikas	353	480	12412
MAN - TGS - 26.480 FDK, FDLK	07.08 -	šiukšliavežis	353	480	12412
MAN - TGS - 26.480 FDAC, FDALC, FDHLC, FDHLC/M	02.09 -	platforma / važiuoklė	353	480	12412
MAN - TGS - 26.480 FDAS, FDALS, FDHS, FDHLS	02.09 -	vilkikas	353	480	12412
MAN - TGS - 26.480 FDAK, FDALK, FDHK, FDHLK	02.09 -	šiukšliavežis	353	480	12412
MAN - TGS - 26.480 FPHLS	05.08 -	vilkikas	353	480	12412
MAN - TGS - 26.480 FVHLC	10.07 -	platforma / važiuoklė	353	480	12412
MAN - TGS - 26.540 FNLC, FNLRC, FNLLC, FNLLRC, FNLLW, FVLC, FVL-KO	10.07 -	platforma / važiuoklė	397	540	12412
MAN - TGS - 26.540 FNLS, FNLLS, FPLS, FPLRS, FVLS	02.09 -	vilkikas	397	540	12412
MAN - TGS - 26.540 FDC, FDC/M, FDLC, FDLC/M, FDLRC, FDLRC/M, FNHLC	02.09 -	platforma / važiuoklė	397	540	12412
MAN - TGS - 26.540 FDS, FDS/M, FDLS, FDRS, FDLRS, FDLS/M, FNHLS	02.09 -	vilkikas	397	540	12412
MAN - TGS - 26.540 FDK, FDLK	02.09 -	šiukšliavežis	397	540	12412
MAN - TGS - 26.540 FDAC, FDALC, FDHLC, FDHLC/M	02.09 -	platforma / važiuoklė	397	540	12412
MAN - TGS - 26.540 FDAS, FDALS, FDHLS	02.09 -	vilkikas	397	540	12412
MAN - TGS - 26.540 FDAK, FDALK, FDHLK	11.07 -	šiukšliavežis	397	540	12412
MAN - TGS - 26.320 FD-TM	07.08 -	betono maišyklė	235	320	10518

MAN - TGS - 28.320 FNHLC	07.08 -	platforma / važiuoklė	235	320	10518
MAN - TGS - 28.320 FNLC	07.08 -	platforma / važiuoklė	235	320	10518
MAN - TGS - 28.320 FNLS	07.08 -	vilkikas	235	320	10518
MAN - TGS - 28.360 FNLC	08.08 -	platforma / važiuoklė	265	360	10518
MAN - TGS - 28.360 FNLS	08.08 -	vilkikas	265	360	10518
MAN - TGS - 28.360 FANLC, FNHLC	08.08 -	platforma / važiuoklė	265	360	10518
MAN - TGS - 28.360 FANLK	08.08 -	šiukšliavežis	265	360	10518
MAN - TGS - 28.400 FNLC	08.08 -	platforma / važiuoklė	294	400	10518
MAN - TGS - 28.400 FNLS	08.08 -	vilkikas	294	400	10518
MAN - TGS - 28.400 FANLC, FNHLC	08.08 -	platforma / važiuoklė	294	400	10518
MAN - TGS - 28.400 FANLK	08.08 -	šiukšliavežis	294	400	10518
MAN - TGS - 28.440 FNLC	08.08 -	platforma / važiuoklė	324	440	10518
MAN - TGS - 28.440 FNLS	08.08 -	vilkikas	324	440	10518
MAN - TGS - 28.440 FANLC, FNHLC	08.08 -	platforma / važiuoklė	324	440	10518
MAN - TGS - 28.440 FANLK	08.08 -	šiukšliavežis	324	440	10518
MAN - TGS - 28.480 FANLC, FNHLC	08.08 -	platforma / važiuoklė	353	480	12412
MAN - TGS - 28.480 FANLK	08.08 -	šiukšliavežis	353	480	12412
MAN - TGS - 28.480 FNLC	08.08 -	platforma / važiuoklė	353	480	12412
MAN - TGS - 28.480 FNLS	08.08 -	vilkikas	353	480	12412
MAN - TGS - 26.480 FVHLS	05.08 -	vilkikas	353	480	12412
MAN - TGS - 28.540 FNLC	02.09 -	platforma / važiuoklė	397	540	12412
MAN - TGS - 28.540 FNLS	02.09 -	vilkikas	397	540	12412
MAN - TGS - 28.540 FNHLC	06.08 -	platforma / važiuoklė	397	540	12412
MAN - TGS - 32.320 FFD-TM	02.09 -	betono maišyklė	235	320	10518
MAN - TGS - 32.360 FFDRC	08.08 -	platforma / važiuoklė	265	360	10518
MAN - TGS - 32.360 FFD-TM, FFDR-TM	10.07 -	betono maišyklė	265	360	10518
MAN - TGS - 32.400 FFDRC	08.08 -	platforma / važiuoklė	294	400	10518
MAN - TGS - 32.400 FFD-TM, FFDR-TM	10.07 -	betono maišyklė	294	400	10518
MAN - TGS - 32.440 FFDRC	08.08 -	platforma / važiuoklė	324	440	10518
MAN - TGS - 33.360 FDAC, FDALC	06.08 -	platforma / važiuoklė	265	360	10518
MAN - TGS - 33.360 FDAK, FDALK, FDHK	10.07 -	šiukšliavežis	265	360	10518
MAN - TGS - 33.360 FDAS,					

FDALS, FDHS	10.07 -	vilkikas	265	360	10518
MAN - TGS - 33.360 FDC, FDLC	06.08 -	platforma / važiuoklė	265	360	10518
MAN - TGS - 33.360 FDK, FDLK	02.09 -	šiukšliavežis	265	360	10518
MAN - TGS - 33.360 FDS, FDLS	06.08 -	vilkikas	265	360	10518
MAN - TGS - 33.400 FDAC, FDALC	07.08 -	platforma / važiuoklė	294	400	10518
MAN - TGS - 33.400 FDAS, FDALS, FDHS	07.08 -	vilkikas	294	400	10518
MAN - TGS - 33.400 FDAK, FDALK, FDHK	07.08 -	šiukšliavežis	294	400	10518
MAN - TGS - 33.400 FDC, FDLC	06.08 -	platforma / važiuoklė	294	400	10518
MAN - TGS - 33.400 FDK, FDLK	07.08 -	šiukšliavežis	294	400	10518
MAN - TGS - 33.400 FDS, FDLS	07.08 -	vilkikas	294	400	10518
MAN - TGS - 33.440 FDAC, FDALC	07.08 -	platforma / važiuoklė	324	440	10518
MAN - TGS - 33.440 FDAK, FDALK, FDHK	11.07 -	šiukšliavežis	324	440	10518
MAN - TGS - 33.440 FDAS, FDALS, FDHS	10.07 -	vilkikas	324	440	10518
MAN - TGS - 33.440 FDC, FDLC	06.08 -	platforma / važiuoklė	324	440	10518
MAN - TGS - 33.440 FDK, FDLK	06.08 -	šiukšliavežis	324	440	10518
MAN - TGS - 33.440 FDS, FDLS, FDLS/M	06.08 -	vilkikas	324	440	10518
MAN - TGS - 32.440 FFD-TM, FFDR-TM	10.07 -	betono maišyklė	324	440	10518
MAN - TGS - 32.480 FFD-TM	08.08 -	betono maišyklė	353	480	12412
MAN - TGS - 33.480 FDC, FDC/M, FDLC, FDLC/M	08.08 -	platforma / važiuoklė	353	480	12412
MAN - TGS - 33.480 FDK, FDLK	08.08 -	šiukšliavežis	353	480	12412
MAN - TGS - 33.480 FDS, FDLS, FDLS/M	08.08 -	vilkikas	353	480	12412
MAN - TGS - 33.480 FDAC, FDALC	08.08 -	platforma / važiuoklė	353	480	12412
MAN - TGS - 33.480 FDAK, FDALK	08.08 -	šiukšliavežis	353	480	12412
MAN - TGS - 33.480 FDAS, FDALS, FDHS	10.07 -	vilkikas	353	480	12412
MAN - TGS - 33.540 FDAC, FDALC	02.09 -	platforma / važiuoklė	397	540	12412
MAN - TGS - 33.540 FDAS, FDALS	02.09 -	vilkikas	397	540	12412

MAN - TGS - 33.540 FDAK, FDALK	02.09 -	šiukšliavežis	397	540	12412
MAN - TGS - 33.540 FDC, FDLC, FDLC/M	02.09 -	platforma / važiuoklė	397	540	12412
MAN - TGS - 33.540 FDK, FDLK	02.09 -	šiukšliavežis	397	540	12412
MAN - TGS - 33.540 FDS, FDLS, FDLS/M	02.09 -	vilkikas	397	540	12412
MAN - TGS - 35.360 FFAK	06.08 -	šiukšliavežis	265	360	10518
MAN - TGS - 35.320 FFDC, FFDC, FDNLC	06.08 -	platforma / važiuoklė	235	320	10518
MAN - TGS - 35.320 FFAK, FFHDLK	06.08 -	šiukšliavežis	235	320	10518
MAN - TGS - 35.320 FFAK	06.08 -	šiukšliavežis	235	320	10518
MAN - TGS - 35.320 FFDK, FFDLK	08.08 -	šiukšliavežis	235	320	10518
MAN - TGS - 35.320 FFNLC	01.09 -	platforma / važiuoklė	235	320	10518
MAN - TGS - 35.320 FFD-TM	10.07 -	betono maišyklė	235	320	10518
MAN - TGS - 35.360 FFNLC	06.08 -	platforma / važiuoklė	265	360	10518
MAN - TGS - 35.360 FFDC, FFDC, FDNLC	06.08 -	platforma / važiuoklė	265	360	10518
MAN - TGS - 35.360 FFAK, FFHDLK	06.08 -	platforma / važiuoklė	265	360	10518
MAN - TGS - 35.360 FFDK, FFDLK, FFDRK	08.08 -	šiukšliavežis	265	360	10518
MAN - TGS - 35.360 FFD-TM	10.07 -	betono maišyklė	265	360	10518
MAN - TGS - 35.400 FFNLC	06.08 -	platforma / važiuoklė	294	400	10518
MAN - TGS - 35.400 FFDC, FFDC, FDNLC	06.08 -	platforma / važiuoklė	294	400	10518
MAN - TGS - 35.400 FFAK, FFHDLK	06.08 -	šiukšliavežis	294	400	10518
MAN - TGS - 35.400 FFAK	06.08 -	šiukšliavežis	294	400	10518
MAN - TGS - 35.400 FFDK, FFDLK, FFDRK	08.08 -	šiukšliavežis	294	400	10518
MAN - TGS - 35.400 FFNHLC	10.07 -	platforma / važiuoklė	294	400	10518
MAN - TGS - 35.400 FFD-TM	10.07 -	betono maišyklė	294	400	10518
MAN - TGS - 35.440 FFNLC	06.08 -	platforma / važiuoklė	324	440	10518
MAN - TGS - 35.440 FDNLC, FFDC, FFDC, FFNLC	06.08 -	platforma / važiuoklė	324	440	10518
MAN - TGS - 35.440 FFAK, FFHDLK	06.08 -	šiukšliavežis	324	440	10518
MAN - TGS - 35.440 FFAK	06.08 -	šiukšliavežis	324	440	10518
MAN - TGS - 35.440 FFDK, FFDLK, FFDRK	08.08 -	šiukšliavežis	324	440	10518

MAN - TGS - 35.440 FFNHLC	10.07 -	platforma / važiuoklė	324	440	10518
MAN - TGS - 35.480 FFNHLC	10.07 -	platforma / važiuoklė	353	480	12412
MAN - TGS - 35.480 FFNLC	06.08 -	platforma / važiuoklė	353	480	12412
MAN - TGS - 35.440 FFD-TM	10.07 -	betono maišyklė	324	440	10518
MAN - TGS - 35.480 FFDAK, FFDHLK	06.08 -	šiukšliavežis	353	480	12412
MAN - TGS - 35.480 FDNLC, FFDC, FFDLC	06.08 -	platforma / važiuoklė	353	480	12412
MAN - TGS - 35.480 FFDAK	06.08 -	šiukšliavežis	353	480	12412
MAN - TGS - 35.480 FFDK, FFDLK, FFDRK	08.08 -	šiukšliavežis	353	480	12412
MAN - TGS - 35.480 FFD-TM	10.07 -	betono maišyklė	353	480	12412
MAN - TGS - 35.540 FFDAK, FFDHLK	02.09 -	šiukšliavežis	397	540	12412
MAN - TGS - 35.540 FFDAK	02.09 -	šiukšliavežis	397	540	12412
MAN - TGS - 35.540 FFDK, FFDLK, FFDRK	02.09 -	šiukšliavežis	397	540	12412
MAN - TGS - 35.540 FDNLC, FFDC, FFDLC	06.08 -	platforma / važiuoklė	397	540	12412
MAN - TGS - 35.540 FFNLC	02.09 -	platforma / važiuoklė	397	540	12412
MAN - TGS - 35.540 FFD-TM	10.07 -	betono maišyklė	397	540	12412
MAN - TGS - 37.320 FFDC	07.08 -	platforma / važiuoklė	235	320	10518
MAN - TGS - 37.320 FFDK	07.08 -	šiukšliavežis	235	320	10518
MAN - TGS - 37.320 FFD-TM	10.07 -	betono maišyklė	235	320	10518
MAN - TGS - 37.360 FFDC	07.08 -	platforma / važiuoklė	265	360	10518
MAN - TGS - 37.360 FFDK	07.08 -	šiukšliavežis	265	360	10518
MAN - TGS - 37.360 FFD-TM	10.07 -	betono maišyklė	265	360	10518
MAN - TGS - 37.400 FFDC	07.08 -	platforma / važiuoklė	294	400	10518
MAN - TGS - 37.400 FFDK	07.08 -	šiukšliavežis	294	400	10518
MAN - TGS - 37.400 FFD-TM	10.07 -	betono maišyklė	294	400	10518
MAN - TGS - 37.440 FFDC	07.08 -	platforma / važiuoklė	324	440	10518
MAN - TGS - 37.440 FFDK	07.08 -	šiukšliavežis	324	440	10518
MAN - TGS - 37.440 FFD-TM	10.07 -	betono maišyklė	324	440	10518
MAN - TGS - 37.480 FFDC	07.08 -	platforma / važiuoklė	353	480	12412
MAN - TGS - 37.480 FFDK	07.08 -	šiukšliavežis	353	480	12412
		betono			

MAN - TGS - 37.480 FFD-TM	10.07 -	maišyklė	353	480	12412
MAN - TGS - 37.540 FFDC	02.09 -	platforma / važiuoklė	397	540	12412
MAN - TGS - 37.540 FFDK	02.09 -	šiukšliavežis	397	540	12412
MAN - TGS - 37.540 FFD-TM	10.07 -	betono maišyklė	397	540	12412
MAN - TGS - 41.320 FFDK	06.08 -	šiukšliavežis	235	320	10518
MAN - TGS - 41.320 FFDK	06.08 -	šiukšliavežis	235	320	10518
MAN - TGS - 41.360 FFDC	07.08 -	platforma / važiuoklė	265	360	10518
MAN - TGS - 41.360 FFDK	06.08 -	platforma / važiuoklė	265	360	10518
MAN - TGS - 41.360 FFDK	06.08 -	platforma / važiuoklė	265	360	10518
MAN - TGS - 41.360 FFDK	07.08 -	šiukšliavežis	265	360	10518
MAN - TGS - 41.360 FFD-TM	10.07 -	betono maišyklė	265	360	10518
MAN - TGS - 41.400 FFDC	07.08 -	platforma / važiuoklė	294	400	10518
MAN - TGS - 41.400 FFDK	07.08 -	šiukšliavežis	294	400	10518
MAN - TGS - 41.400 FFD-TM	10.07 -	betono maišyklė	294	400	10518
MAN - TGS - 41.440 FFDC	07.08 -	platforma / važiuoklė	324	440	10518
MAN - TGS - 41.440 FFDK	06.08 -	šiukšliavežis	324	440	10518
MAN - TGS - 41.440 FFDK	06.08 -	šiukšliavežis	324	440	10518
MAN - TGS - 41.440 FFD-TM	10.07 -	betono maišyklė	324	440	10518
MAN - TGS - 41.480 FFDC	07.08 -	platforma / važiuoklė	353	480	12412
MAN - TGS - 41.440 FFDK	07.08 -	šiukšliavežis	324	440	10518
MAN - TGS - 41.480 FFDK	06.08 -	šiukšliavežis	353	480	12412
MAN - TGS - 41.480 FFDK	06.08 -	šiukšliavežis	353	480	12412
MAN - TGS - 41.480 FFDARC	06.08 -	platforma / važiuoklė	353	480	12412
MAN - TGS - 41.480 FFDK	07.08 -	šiukšliavežis	353	480	12412
MAN - TGS - 41.480 FFD-TM	10.07 -	betono maišyklė	353	480	12412
MAN - TGS - 41.540 FFDK	02.09 -	šiukšliavežis	397	540	12412
MAN - TGS - 41.540 FFDC	02.09 -	platforma / važiuoklė	397	540	12412
MAN - TGS - 41.540 FFDK	02.09 -	šiukšliavežis	397	540	12412
MAN - TGS - 41.540 FFDK	02.09 -	šiukšliavežis	397	540	12412
MAN - TGS - 41.540 FFD-TM	10.07 -	betono maišyklė	397	540	12412
MAN - TGX - 18.360 FLC, FLRC, FLLC, FLLRC, FLLW, FLLW/N	10.07 -	platforma / važiuoklė	265	360	10518
MAN - TGX - 18.360 FLS, FLS/M, FLRS, FLRS/N, FLLS, FLLS/N, FLLRS, FLLRS/N	10.07 -	vilkikas	265	360	10518

MAN - TGX - 18.360 FHLC	10.07 -	platforma / važiuoklė	265	360	10518
MAN - TGX - 18.360 FHLS, FHLS/M	10.07 -	vilkikas	265	360	10518
MAN - TGX - 18.400 FLC, FLRC, FLLC, FLLRC, FLLW, FLLW/N	10.07 -	platforma / važiuoklė	294	400	10518
MAN - TGX - 18.400 FLS, FLS/M, FLRS, FLRS/N, FLLS, FLLS/N, FLLRS,FLLRS/N	10.07 -	vilkikas	294	400	10518
MAN - TGX - 18.400 FHLC	10.07 -	platforma / važiuoklė	294	400	10518
MAN - TGX - 18.400 FHLS, FHLS/M	10.07 -	vilkikas	294	400	10518
MAN - TGX - 18.440 FLC, FLRC, FLLC, FLLRC, FLLW, FLLW/N	10.07 -	platforma / važiuoklė	324	440	10518
MAN - TGX - 18.440 FLS, FLS/M, FLRS, FLRS/M, FLLS, FLLS/N, FLLRS,FLLRS/	10.07 -	vilkikas	324	440	10518
MAN - TGX - 18.440 FLRC	10.07 -	platforma / važiuoklė	324	440	12412
MAN - TGX - 18.440 FLRS	10.07 -	vilkikas	324	440	12412
MAN - TGX - 18.440 FHLC	10.07 -	platforma / važiuoklė	324	440	10518
MAN - TGX - 18.440 FHLS, FHLS/M	10.07 -	vilkikas	324	440	10518
MAN - TGX - 18.480 FLC, FLRC, FLLC, FLLRC, FLLW, FLLW/N	10.07 -	platforma / važiuoklė	353	480	12412
MAN - TGX - 18.480 FLS, FLS/M, FLRS, FLRS/N, FLLS, FLLS/N, FLLRS,FLLRS/N	10.07 -	vilkikas	353	480	12412
MAN - TGX - 18.480 FHLC	10.07 -	platforma / važiuoklė	353	480	12412
MAN - TGX - 18.480 FHLS, FHLS/M	10.07 -	vilkikas	353	480	12412
MAN - TGX - 18.540 FLC, FLRC, FLLC, FLLRC, FLLW, FLLW/N	10.07 -	platforma / važiuoklė	397	540	12412
MAN - TGX - 18.540 FLS, FLS/M, FLRS, FLRS/N, FLLS, FLLS/N,FLLRS,FLLRS/N	10.07 -	vilkikas	397	540	12412
MAN - TGX - 18.540 FHLC	10.07 -	platforma / važiuoklė	397	540	12412
MAN - TGX - 18.540 FHLS, FHLS/M	10.07 -	vilkikas	397	540	12412
MAN - TGX - 18.680 FLS	10.07 -	vilkikas	500	680	16200
MAN - TGX - 24.360 FNLLW/N	10.07 -	platforma / važiuoklė	265	360	10518
MAN - TGX - 24.360 FPLS, FPLRS	10.07 -	vilkikas	265	360	10518

MAN - TGX - 24.400 FNLLW/N	10.07 -	platforma / važiuoklė	294	400	10518
MAN - TGX - 24.400 FPLS, FPLRS	10.07 -	vilkikas	294	400	10518
MAN - TGX - 24.440 FNLLW/N	10.07 -	platforma / važiuoklė	324	440	10518
MAN - TGX - 24.440 FPLS, FPLRS	10.07 -	vilkikas	324	440	10518
MAN - TGX - 24.440 FPLRS	10.07 -	vilkikas	324	440	12412
MAN - TGX - 24.480 FNLLW/N	10.07 -	platforma / važiuoklė	353	480	12412
MAN - TGX - 24.480 FPLS, FPLRS	10.07 -	vilkikas	353	480	12412
MAN - TGX - 24.540 FNLLW/N	02.09 -	platforma / važiuoklė	397	540	12412
MAN - TGX - 24.540 FPLS, FPLRS	10.07 -	vilkikas	397	540	12412
MAN - TGX - 26.360 FDC, FDLC, FDRC, FDLRC	07.08 -	platforma / važiuoklė	265	360	10518
MAN - TGX - 26.360 FDS, FDLS, FDRS, FDLRS	07.08 -	vilkikas	265	360	10518
MAN - TGX - 26.360 FDHLC	10.07 -	platforma / važiuoklė	265	360	10518
MAN - TGX - 26.360 FDHLS	10.07 -	vilkikas	265	360	10518
MAN - TGX - 26.320 FNLS, FNLLS	10.07 -	vilkikas	235	320	10518
MAN - TGX - 26.360 FNLC, FNLRC, FNLLC, FNLLRC, FNLLW	10.07 -	platforma / važiuoklė	265	360	10518
MAN - TGX - 26.360 FNLS, FNLLS, FNLRS, FNLLRS, FPLS, FPLRS, FVLS	10.07 -	vilkikas	265	360	10518
MAN - TGX - 26.360 FNHLC	10.07 -	platforma / važiuoklė	265	360	10518
MAN - TGX - 26.360 FNHLS	12.07 -	vilkikas	265	360	10518
MAN - TGX - 26.360 FVHLS	05.08 -	vilkikas	265	360	10518
MAN - TGX - 26.400 FDC, FDLC, FDRC, FDLRC	07.08 -	platforma / važiuoklė	294	400	10518
MAN - TGX - 26.400 FDHLC	10.07 -	platforma / važiuoklė	294	400	10518
MAN - TGX - 26.400 FDHLS	10.07 -	vilkikas	294	400	10518
MAN - TGX - 26.400 FDS, FDLS, FDRS, FDLRS	07.08 -	vilkikas	294	400	10518
MAN - TGX - 26.400 FNLC, FNLRC, FNLLC, FNLLRC, FNLLW	10.07 -	platforma / važiuoklė	294	400	10518
MAN - TGX - 26.400 FNHLC	12.07 -	platforma / važiuoklė	294	400	10518
MAN - TGX - 26.400 FNHLS	12.07 -	vilkikas	294	400	10518
MAN - TGX - 26.400 FNLS, FNLLS, FNLRS, FNLLRS, FPLS, FPLRS, FVLS	10.07 -	vilkikas	294	400	10518

MAN - TGX - 26.400 FPHLS	05.08 -	vilkikas	294	400	10518
MAN - TGX - 26.400 FVHLS	05.08 -	vilkikas	294	400	10518
MAN - TGX - 26.440 FDC, FDLC, FDRC, FDLRC	07.08 -	platforma / važiuoklė	324	440	10518
MAN - TGX - 26.440 FDHLC	09.07 -	platforma / važiuoklė	324	440	10518
MAN - TGX - 26.440 FDHLS	10.07 -	vilkikas	324	440	10518
MAN - TGX - 26.440 FDS, FDLS, FDRS, FDLRS	07.08 -	vilkikas	324	440	10518
MAN - TGX - 26.440 FNLC, FNLRC, FNLLC, FNLLRC, FNLLW	10.07 -	platforma / važiuoklė	324	440	10518
MAN - TGX - 26.440 FNHLC	12.07 -	platforma / važiuoklė	324	440	10518
MAN - TGX - 26.440 FNHLS	12.07 -	vilkikas	324	440	10518
MAN - TGX - 26.440 FNLS, FNLLS, FNLRS, FNLLRS, FPLS, FPLRS, FVLS	10.07 -	vilkikas	324	440	10518
MAN - TGX - 26.440 FPLRS	07.08 -	vilkikas	324	440	12412
MAN - TGX - 26.440 FPHLS	05.08 -	vilkikas	324	440	10518
MAN - TGX - 26.440 FVHLS	05.08 -	vilkikas	324	440	10518
MAN - TGX - 26.480 FDC, FDLC, FDRC, FDLRC	07.08 -	platforma / važiuoklė	353	480	12412
MAN - TGX - 26.480 FDHLC	09.07 -	platforma / važiuoklė	353	480	12412
MAN - TGX - 26.480 FDHLS	10.07 -	vilkikas	353	480	12412
MAN - TGX - 26.480 FDS, FDLS, FDRS, FDLRS	07.08 -	vilkikas	353	480	12412
MAN - TGX - 26.480 FNHLC	12.07 -	platforma / važiuoklė	353	480	12412
MAN - TGX - 26.480 FNHLS	12.07 -	vilkikas	353	480	12412
MAN - TGX - 26.480 FNLC, FNLRC, FNLLC, FNLLRC, FNLLW	10.07 -	platforma / važiuoklė	353	480	12412
MAN - TGX - 26.480 FNLS, FNLLS, FNLRS, FNLLRS, FPLS, FPLRS, FVLS	10.07 -	vilkikas	353	480	12412
MAN - TGX - 26.480 FPHLS	05.08 -	vilkikas	353	480	12412
MAN - TGX - 26.480 FVHLS	05.08 -	vilkikas	353	480	12412
MAN - TGX - 26.540 FDC, FDLC, FDRC, FDLRC	02.09 -	platforma / važiuoklė	397	540	12412
MAN - TGX - 26.540 FDS, FDLS, FDRS, FDLRS	02.09 -	vilkikas	397	540	12412
MAN - TGX - 26.540 FNLC, FNLRC, FNLLC, FNLLRC, FNLLW	10.07 -	platforma / važiuoklė	397	540	12412
MAN - TGX - 26.540 FNLS, FNLRS, FNLLS, FPLS, FPLRS, FVLS	10.07 -	vilkikas	397	540	12412
MAN - TGX - 28.360 FNLC	10.07 -	platforma / važiuoklė	265	360	10518

MAN - TGX - 28.360 FNLS	10.07 -	vilkikas	265	360	10518
MAN - TGX - 28.400 FNLC	10.07 -	platforma / važiuoklė	294	400	10518
MAN - TGX - 28.400 FNLS	10.07 -	vilkikas	294	400	10518
MAN - TGX - 28.440 FNLC	10.07 -	platforma / važiuoklė	324	440	10518
MAN - TGX - 28.440 FNLS	10.07 -	vilkikas	324	440	10518
MAN - TGX - 28.480 FNLC	10.07 -	platforma / važiuoklė	353	480	12412
MAN - TGX - 28.480 FNLS	10.07 -	vilkikas	353	480	12412
MAN - TGX - 28.540 FNLC	10.07 -	platforma / važiuoklė	397	540	12412
MAN - TGX - 28.540 FNLS	02.09 -	vilkikas	397	540	12412
MAN - TGX - 33.360 FDC, FDC/M, FDLC	10.07 -	platforma / važiuoklė	265	360	10518
MAN - TGX - 33.360 FDS, FDS/M, FDLS, FDLS/M	10.07 -	vilkikas	265	360	10518
MAN - TGX - 33.400 FDC, FDC/M, FDLC	10.07 -	platforma / važiuoklė	294	400	10518
MAN - TGX - 33.400 FDS, FDS/M, FDLS, FDLS/M	10.07 -	vilkikas	294	400	10518
MAN - TGX - 33.440 FDC, FDC/M, FDLC	10.07 -	platforma / važiuoklė	324	440	10518
MAN - TGX - 33.440 FDS, FDS/M, FDLS, FDLS/M	10.07 -	vilkikas	324	440	10518
MAN - TGX - 33.480 FDC, FDC/M, FDLC	10.07 -	platforma / važiuoklė	353	480	12412
MAN - TGX - 33.480 FDS, FDS/M, FDLS, FDLS/M	10.07 -	vilkikas	353	480	12412
MAN - TGX - 33.540 FDC, FDC/M, FDLC	10.07 -	platforma / važiuoklė	397	540	12412
MAN - TGX - 33.540 FDS, FDS/M, FDLS, FDLS/M	10.07 -	vilkikas	397	540	12412
MAN - TGX - 33.680 FDLC	10.07 -	platforma / važiuoklė	500	680	16200
MAN - TGX - 33.680 FDLS	10.07 -	vilkikas	500	680	16200
MAN - TGX - 35.360 FDNLC	06.08 -	platforma / važiuoklė	265	360	10518
MAN - TGX - 35.400 FDNLC	06.08 -	platforma / važiuoklė	294	400	10518
MAN - TGX - 35.440 FDNLC	06.08 -	platforma / važiuoklė	324	440	10518
MAN - TGX - 35.480 FDNLC	06.08 -	platforma / važiuoklė	353	480	12412
MAN - TGX - 35.540 FDNLC	06.08 -	platforma / važiuoklė	397	540	12412
MAN - TGX - 41.540 FVDS, FVDLS	06.08 -	vilkikas	397	540	12412
MAN - TGX - 41.680 FVDS, FVDLS	10.07 -	vilkikas	500	680	16200
MAN - E 2000 - 19.310 FALK	05.00 -	šiukšliavežis	228	310	11967
MAN - E 2000 - 19.310 FALS	05.00 -	vilkikas	228	310	11967

MAN - E 2000 - 19.310 FLS	05.00 -	vilkikas	228	310	11967
MAN - E 2000 - 19.310 FLK	05.00 -	šiukšliavežis	228	310	11967
MAN - E 2000 - 19.360 FALK	05.00 -	šiukšliavežis	265	360	11967
MAN - E 2000 - 19.360 FLK	05.00 -	šiukšliavežis	265	360	11967
MAN - E 2000 - 19.410 FALK	05.00 -	šiukšliavežis	301	410	11967
MAN - E 2000 - 19.360 FALS	05.00 -	vilkikas	265	360	11967
MAN - E 2000 - 19.360 FLS	05.00 -	vilkikas	265	360	11967
MAN - E 2000 - 19.410 FLK	05.00 -	šiukšliavežis	301	410	11967
MAN - E 2000 - 19.410 FALS	05.00 -	vilkikas	301	410	11967
MAN - E 2000 - 19.410 FLS	05.00 -	vilkikas	301	410	11967
MAN - E 2000 - 19.460 FALK	05.00 -	šiukšliavežis	338	460	12816
MAN - E 2000 - 19.460 FALS	05.00 -	vilkikas	338	460	12816
MAN - E 2000 - 19.460 FLS	05.00 -	vilkikas	338	460	12816
MAN - E 2000 - 19.460 FLK	05.00 -	šiukšliavežis	338	460	12816
MAN - E 2000 - 28.230 FNLC	05.00 -	platforma / važiuoklė	170	231	11967
MAN - E 2000 - 28.310 FNLC	05.00 -	platforma / važiuoklė	228	310	11967
MAN - E 2000 - 28.360 FANLC	05.00 -	platforma / važiuoklė	265	360	11967
MAN - E 2000 - 28.360 FNALC	05.00 -	platforma / važiuoklė	265	360	11967
MAN - E 2000 - 28.360 FANLK	05.00 -	šiukšliavežis	265	360	11967
MAN - E 2000 - 28.360 FNLC	05.00 -	platforma / važiuoklė	265	360	11967
MAN - E 2000 - 28.410 FANLC	05.00 -	platforma / važiuoklė	301	410	11967
MAN - E 2000 - 28.410 FANLK	05.00 -	šiukšliavežis	301	410	11967
MAN - E 2000 - 28.410 FNLC	05.00 -	platforma / važiuoklė	301	410	11967
MAN - E 2000 - 28.460 FANLC	05.00 -	platforma / važiuoklė	338	460	12816
MAN - E 2000 - 28.460 FANLK	05.00 -	šiukšliavežis	338	460	12816
MAN - E 2000 - 28.460 FNLC	05.00 -	platforma / važiuoklė	338	460	12816
MAN - E 2000 - 33.360 DFALC	05.00 -	platforma / važiuoklė	265	360	11967
MAN - E 2000 - 33.360 DFAK, DFALK	05.00 -	šiukšliavežis	265	360	11967
MAN - E 2000 - 33.360 DFALS	04.01 -	vilkikas	265	360	11967
MAN - E 2000 - 33.360 DFLS	05.00 -	vilkikas	265	360	11967
MAN - E 2000 - 33.360 DFCL	05.00 -	platforma / važiuoklė	265	360	11967
MAN - E 2000 - 33.360 DFLK	05.00 -	šiukšliavežis	265	360	11967
MAN - E 2000 - 33.410 DFALC	05.00 -	platforma / važiuoklė	301	410	11967
MAN - E 2000 - 33.410 DFAK, DFALK	05.00 -	šiukšliavežis	301	410	11967
MAN - E 2000 - 33.410 DFCL	05.00 -	platforma / važiuoklė	301	410	11967
MAN - E 2000 - 33.410 DFALS	04.01 -	vilkikas	301	410	11967
MAN - E 2000 - 33.410 DFLS	05.00 -	vilkikas	301	410	11967

MAN - E 2000 - 33.410 DFLK	05.00 -	šiukšliavežis	301	410	11967
MAN - E 2000 - 33.460 DFALC	05.00 -	platforma / važiuoklė	338	460	12816
MAN - E 2000 - 33.460 DFAK, DFALK	05.00 -	šiukšliavežis	338	460	12816
MAN - E 2000 - 33.460 DFLC	05.00 -	platforma / važiuoklė	338	460	12816
MAN - E 2000 - 33.460 DFLK	05.00 -	šiukšliavežis	338	460	12816
MAN - E 2000 - 33.460 DFALS	04.01 -	vilkikas	338	460	12816
MAN - E 2000 - 33.460 DFLS	05.00 -	vilkikas	338	460	12816
MAN - E 2000 - 33.600 DFALS, DFAS	06.00 -	vilkikas	441	600	18273
MAN - E 2000 - 33.600 DFLS	06.00 -	vilkikas	441	600	18273
MAN - F 2000 - 19.233 FCNG	-	platforma / važiuoklė	170	231	11967
MAN - F 2000 - 19.293 FC,19.293 FLC,19.293 FLLC	01.94 -	platforma / važiuoklė	213	290	9973
MAN - F 2000 - 19.293 FS,19.293 FLS,19.293 FLLS	01.94 -	vilkikas	213	290	9973
MAN - F 2000 - 19.314 FC, FLC, FLLC, FLLW, FRC, FLRC, FLLRC, FLL, FLLR, F-N	06.98 -	platforma / važiuoklė	228	310	11967
MAN - F 2000 - 19.314 FS, FLS, FLLS, FRS, FLRS, FLLRS	06.98 -	vilkikas	228	310	11967
MAN - F 2000 - 19.343 FC,19.343 FLC,19.343 FLLC	01.94 -	platforma / važiuoklė	250	340	9973
MAN - F 2000 - 19.343 FS,19.343 FLS,19.343 FLLS	01.94 -	vilkikas	250	340	9973
MAN - F 2000 - 19.364 FC, FLC, FLLC, FLLW, FRC, FLRC, FLLRC, FLL, FLLR, F-N	06.98 -	platforma / važiuoklė	265	360	11967
MAN - F 2000 - 19.364 FS, FLS, FLLS, FRS, FLRS, FLLRS	06.98 -	vilkikas	265	360	11967
MAN - F 2000 - 19.403 FC, FLC, FLLC, FRC, FLRC, F-NL	01.94 -	platforma / važiuoklė	294	400	11967
MAN - F 2000 - 19.403 FS, FLS, FLLS, FRS, FLRS, FLLRS	01.94 -	vilkikas	294	400	11967
MAN - F 2000 - 19.414 FS, FLS, FLLS, FRS, FLRS, FLLRS	06.98 -	vilkikas	301	409	11967
MAN - F 2000 - 19.463 FC, FLC, FLLC, FRC, FLRC, F-NL	01.94 -	platforma / važiuoklė	338	460	12816
MAN - F 2000 - 19.463 FS, FLS, FLLS, FRS, FLRS, FLLRS	01.94 -	vilkikas	338	460	12816
MAN - F 2000 - 19.464 FC, FLC, FLLC, FLL, FRC, FLLR, FLLRC, FLLW, F-NL	06.98 -	platforma / važiuoklė	338	460	12816
MAN - F 2000 - 19.464 FS, FLS, FLLS, FRS, FLRS, FLLRS	06.98 -	vilkikas	338	460	12816
MAN - F 2000 - 19.603 FLS, 19604 FLS	04.96 -	vilkikas	441	600	18273
MAN - F 2000 - 23.293 FNLLC	01.94 -	platforma / važiuoklė	213	290	9973

MAN - F 2000 - 23.343 FNLLC	01.94 -	platforma / važiuoklė	250	340	9973
MAN - F 2000 - 23.403 FNLLC	01.94 -	platforma / važiuoklė	294	400	11967
MAN - F 2000 - 23.463 FNLLC	01.94 -	platforma / važiuoklė	338	460	12816
MAN - F 2000 - 26.233 FVL CNG	09.96 -	platforma / važiuoklė	170	231	11967
MAN - F 2000 - 26.293 DFC,26.293 DFCL	01.94 -	platforma / važiuoklė	213	290	9973
MAN - F 2000 - 26.293 DFS,26.293 DFSL	01.94 -	vilkikas	213	290	9973
MAN - F 2000 - 26.293 FNLC,26.293 FNLLC,26.293 FVLC	01.94 -	platforma / važiuoklė	213	290	9973
MAN - F 2000 - 26.293 FNLS,26.293 FVLS	01.94 -	vilkikas	213	290	9973
MAN - F 2000 - 26.343 DFC,26.343 DFCL	01.94 -	platforma / važiuoklė	250	340	9973
MAN - F 2000 - 26.343 DFS,26.343 DFSL	01.94 -	vilkikas	250	340	9973
MAN - F 2000 - 26.343 FNLC,26.343 FNLLC,26.343 FVLC	01.94 -	platforma / važiuoklė	250	340	9973
MAN - F 2000 - 26.343 FNLS,26.343 FVLS	01.94 -	vilkikas	250	340	9973
MAN - F 2000 - 26.403 DFC,26.403 DFCL	01.94 -	platforma / važiuoklė	294	400	11967
MAN - F 2000 - 26.403 DFS,26.403 DFSL	01.94 -	vilkikas	294	400	11967
MAN - F 2000 - 26.403 FNLC,26.403 FNLLC,26.403 FVLC	01.94 -	platforma / važiuoklė	294	400	11967
MAN - F 2000 - 26.403 FNLS,26.403 FVLS	01.94 -	vilkikas	294	400	11967
MAN - F 2000 - 26.423 DFC,26.423 DFCL	01.94 - 12.95	platforma / važiuoklė	309	420	11967
MAN - F 2000 - 26.423 DFS,26.423 DFSL	01.94 - 12.95	vilkikas	309	420	11967
MAN - F 2000 - 26.463 FNLC, FNLLC, FVLC	01.94 -	platforma / važiuoklė	338	460	12816
MAN - F 2000 - 26.463 FNLS,26.463 FVLS	01.94 -	vilkikas	338	460	12816
MAN - F 2000 - 26.603 DFC, DFCL	06.96 -	platforma / važiuoklė	441	600	18273
MAN - F 2000 - 26.603 DFS, DFSL	06.96 -	vilkikas	441	600	18273
MAN - F 2000 - 27.293 DFC	01.94 -	platforma / važiuoklė	213	290	9973
MAN - F 2000 - 27.293 DFS	01.94 -	vilkikas	213	290	9973
MAN - F 2000 - 27.343 DFC	01.94 -	platforma / važiuoklė	250	340	9973

MAN - F 2000 - 27.343 DFS	01.94 -	vilkikas	250	340	9973
MAN - F 2000 - 27.403 DFC	01.94 -	platforma / važiuoklė	294	400	11967
MAN - F 2000 - 27.403 DFS	01.94 -	vilkikas	294	400	11967
MAN - F 2000 - 27.463 DFC	01.94 -	platforma / važiuoklė	338	460	12816
MAN - F 2000 - 27.463 DFS	01.94 -	vilkikas	338	460	12816
MAN - F 2000 - 27.603 DFS	01.96 -	vilkikas	441	600	18273
MAN - F 2000 - 27.603 DFAS	01.96 -	vilkikas	441	600	18273
MAN - F 2000 - 33.343 DFS	01.94 -	vilkikas	250	340	9973
MAN - F 2000 - 33.403 DFC	01.94 -	platforma / važiuoklė	294	400	11967
MAN - F 2000 - 33.403 DFS, DFRS	01.94 -	vilkikas	294	400	11967
MAN - F 2000 - 33.403 DFK, DF-KI	01.94 -	šiukšliavežis	294	400	11967
MAN - F 2000 - 33.463 DFC	01.94 -	platforma / važiuoklė	338	460	12816
MAN - F 2000 - 33.463 DFS, DFRS	01.94 -	vilkikas	338	460	12816
MAN - F 2000 - 33.463 DFK, DF-KI	01.94 -	šiukšliavežis	338	460	12816
MAN - F 90 - 25.502 DFS	09.90 - 12.92	vilkikas	368	500	18273
MAN - F 90 - 26.272 DFS,26.272 DFLS	02.90 - 06.96	vilkikas	198	269	9973
MAN - F 90 - 26.272 DFK	02.90 - 06.96	šiukšliavežis	198	269	9973
MAN - F 90 - 26.272 DFAS	02.90 - 12.92	vilkikas	198	269	9973
MAN - F 90 - 26.272 DFAK	02.90 - 12.92	šiukšliavežis	198	269	9973
MAN - F 90 - 26.322 DFS,26.322 DFLS	02.90 - 06.96	vilkikas	235	320	9973
MAN - F 90 - 26.322 DFK	02.92 - 06.96	šiukšliavežis	235	320	9973
MAN - F 90 - 26.322 DFAS	02.90 - 12.92	vilkikas	235	320	9973
MAN - F 90 - 26.322 DFAK	02.90 - 12.92	šiukšliavežis	235	320	9973
MAN - LION S STAR - FRH 422	01.93 - 09.96	autobusas	309	420	11967
MAN - LION S CITY - A 22	10.09 -	autobusas	206	280	10518
MAN - LION S CITY - A 22	10.09 -	autobusas	235	320	10518
MAN - LION S CITY - A 22	10.09 -	autobusas	235	320	12816
MAN - LION S CITY - A 22	10.09 -	autobusas	265	360	10518
MAN - LION S CITY - A 35	10.09 -	autobusas	184	250	6871
MAN - LION S CITY - A 35	10.09 -	autobusas	213	290	6871
MAN - LION S CITY - A 66	02.09 -	autobusas	184	250	6871
MAN - LION S CITY - A 66	02.09 -	autobusas	213	290	6871
MAN - HOCL - 12.240 HOCL- NL	-	autobusas	176	240	6871
MAN - HOCL - 14.240 HOCL- NL	-	autobusas	176	240	6871
MAN - HOCL - 14.250 HOCL- NL	-	autobusas	184	250	6871
MAN - HOCL - 14.280 HOCL	-	autobusas	206	280	6871
MAN - HOCL - 14.280 HOCL	-	autobusas	206	280	6871

MAN - HOCL - 14.290 HOCL-NL	-	autobusas	213	290	6871
MAN - HOCL - 18.240 HOCL-NL	-	autobusas	176	240	6871
MAN - HOCL - 18.250 HOCL-NL, HOCL-SKD(SL)	08.93 - 05.01	autobusas	184	250	6871
MAN - HOCL - 18.280 HOCL-NL	05.02 - 08.08	autobusas	206	280	6871
MAN - HOCL - 18.290 HOCL-NL	-	autobusas	213	290	6871
MAN - HOCL - 18.310 HOCL-NL	-	autobusas	228	310	10518
MAN - HOCL - 18.310 HOCL-NL	-	autobusas	228	310	12816
MAN - HOCL - 18.320 HOCL-NL	-	autobusas	235	320	10518
MAN - HOCL - 18.360 HOCL	-	autobusas	265	360	10518
MAN - HOCL - 18.400 HOCL	-	autobusas	294	400	10518
MAN - HOCL - 18.430 HOCL	-	autobusas	316	430	10518
MAN - HOCL - 18.440 HOCL	-	autobusas	324	440	10518
MAN - HOCL - 18.460 HOCL	-	autobusas	338	460	12412
MAN - HOCL - 18.480 HOCL	-	autobusas	353	480	12412
MAN - HOCL - 24.440 HOCLN	-	autobusas	316	430	10518
MAN - HOCL - 24.440 HOCLN	-	autobusas	324	440	10518
MAN - HOCL - 24.460 HOCLN	-	autobusas	338	460	12412
MAN - HOCL - 24.480 HOCLN	-	autobusas	353	480	12412
MAN - NL - NL 202, NL 222, NL 223	08.92 -	autobusas	157 - 162	214 - 220	6871
MAN - NL - NL 202, NL 262, NL 263	04.91 -	autobusas	184	250	6871
MAN - NL - NL 262, NL 263	07.98 -	autobusas	191	260	11967
MAN - NL - NL 313	07.98 -	autobusas	228	310	11967
MAN - ÜL - ÜL 313	09.96 -	autobusas	228	310	11967
MAN - ÜL - ÜL 353	06.97 -	autobusas	257	350	11967

OE informacija

Gamintojas	OE numeris
MAN	81508030041
MAN	81508030021